



Инструкция по эксплуатации RU

**Комбинированный  
холодильник  
с морозильной камерой**

**ENB 39300 X**

**We were thinking of you**  
when we made this product

## Добро пожаловать в мир Electrolux

Вы выбрали первоклассный продукт от Electrolux, который, мы надеемся, доставит Вам много радости в будущем. Electrolux стремится предложить как можно более широкий ассортимент качественной продукции, который сможет сделать Вашу жизнь еще более удобной. Вы можете увидеть несколько экземпляров на обложке этой инструкции. Внимательно изучите данное руководство, чтобы правильно использовать Ваш новый прибор и наслаждаться его преимуществами. Мы гарантируем, что он сделает Вашу жизнь намного легче благодаря легкости в использовании. Удачи!

Перед установкой и использованием прибора внимательно прочитайте данную инструкцию. Она содержит правила техники безопасности, полезную информацию и советы. Если вы будете использовать прибор в соответствии с этими инструкциями, он будет надежно служить вам в течение долгих лет.

Следующие символы помогут вам ориентироваться в инструкции:



#### **Техника безопасности**

Предостережения и информация, обозначенная этим символом, направлены на обеспечение безопасности вашего прибора и вас.



#### **Советы, полезная информация**



#### **Экологическая информация**



#### **Рекомендации**

Под этим символом помещены рекомендации и полезная информация о продуктах и их хранении.



Символ на изделии или на его упаковке указывает, что оно не подлежит утилизации в качестве бытовых отходов. Вместо этого его следует сдать в соответствующий пункт приемки электронного и электрооборудования для последующей утилизации. Соблюдая правила утилизации изделия, Вы сможете предотвратить причинение окружающей среде и здоровью людей потенциального ущерба, который возможен, в противном случае, вследствие неподобающего обращения с подобными отходами. За более подробной информацией об утилизации этого изделия просьба обращаться к местным властям, в службу по вывозу и утилизации отходов или в магазин, в котором Вы приобрели изделие.

## Содержание

<b>Важная информация по безопасности</b> .....	<b>7</b>
Общие сведения .....	7
Меры предосторожности для детей .....	8
Меры безопасности при установке .....	8
<b>Инструкции для пользователя</b> .....	<b>9</b>
Общая информация .....	9
<b>ЭКСПЛУАТАЦИЯ</b> .....	9
Панель управления .....	9
<b>ДИСПЛЕЙ</b> .....	9
Первое включение .....	10
Выключение .....	10
Функциональное меню .....	10
Выбор/Выключение/Включение холодильной камеры .....	11
Установка температуры .....	11
Отключение одной из камер .....	11
Функция Температура окружающей среды .....	11
Блокировка отсмешательства детей .....	11
Использование холодильной камеры .....	12
Установка температуры .....	12
Функция Отпуск .....	12
Функция Покупки .....	12
Функция Эко-режим .....	12
Функция быстрого охлаждения напитков Охлаждение Напитков .....	13
Воздушный фильтр .....	13
Эксплуатация холодильника .....	13
Воздушный фильтр .....	13
Ящик .....	14
Время хранения и температура продуктов .....	14
Хранение продуктов в холодильнике .....	14
Использование морозильной камеры .....	16
Установка температуры .....	16
Хранение замороженных продуктов .....	16
Сигнализация повышенной температуры .....	16
Замораживание .....	16
Как сделать кубики льда .....	16
Извлечение корзин для замораживания из морозильной камеры .....	17
Полезная информация и рекомендации .....	17
Полезные идеи .....	18
Как сэкономить энергию .....	18
Прибор и окружающая среда .....	19
Профилактика прибора .....	19
Размораживание .....	19
Регулярная чистка .....	19
Замена угольного фильтра .....	19
Если вы не пользуетесь холодильником .....	20

Возможные неполадки .....	20
Как сменить лампочку .....	20
Если что-то не работает .....	20
<b>Инструкции для установщика .....</b>	<b>23</b>
Технические данные .....	23
Установка прибора .....	24
Транспортировка, распаковка .....	24
Мытье .....	24
Расположение холодильника .....	24
Установка угольного фильтра .....	25
Извлечение блокираторов стеклянных полок .....	26
Изменение направления открывания двери .....	26
Электрическое подключение .....	28
<b>Таблица времени хранения (1) .....</b>	<b>29</b>
<b>Таблица времени хранения (2) .....</b>	<b>30</b>



## Важная информация по безопасности

### Общие сведения

- Бережно храните данную инструкцию. При смене владельца или переезде инструкция всегда должна следовать вместе с прибором.
- Прибор предназначен для хранения продуктов питания, для применения в быту только в соответствии с данной инструкцией.
- **Ремонт и работы по техническому обслуживанию, включая замену кабеля питания, должны проводиться только уполномоченными изготовителем сервисными центрами.** Для ремонта следует использовать только запасные части, поставляемые этими сервисными центрами. В противном случае прибор может быть испорчен или его использование может привести к травмам.
- Прибор можно считать отключенным от сети лишь в том случае, если его вилка вынута из розетки. Перед тем, как приступить к чистке или техническому обслуживанию прибора, обязательно вынимайте вилку из розетки (не тяните за шнур). Если вам сложно дотянуться до розетки, обесточьте прибор, выключив электричество.
- Электрический кабель нельзя удлинять.
- **Убедитесь в том, что штепсельная вилка кабеля питания не повреждена.**  
-поврежденная вилка может загореться.
- Следите за тем чтобы не положить тяжелый предмет или сам прибор

### на электрический провод.

- это может вызвать короткое замыкание и пожар.
- **Никогда не отключайте прибор от сети, выдергивая кабель. Беритесь непосредственно за вилку.**  
-поврежденный кабель питания может причинить короткое замыкание пожар и / или поражение/удар током.  
-если провод поврежден, то он должен быть заменен соответствующим / квалифицированным мастером из авторизованного сервисного центра или образованным специалистом.
- **Если номинал предохранителя меньше 10 А, не включайте прибор.**  
-это может вызвать пожар или удар электрическим током.
- Не включайте холодильник, если внутренняя лампочка не закрыта специальной крышкой.
- При мытье не пользуйтесь острыми или твердыми предметами, так как они могут повредить прибор.
- Следите за тем, чтобы на панель управления и на блок внутреннего освещения не попадала вода.
- Если вы будете есть мороженое или использовать лед непосредственно после извлечения из морозильной камеры, будьте осторожны, так как вы можете получить холодный ожог.
- Не следует повторно замораживать оттаявшие продукты, их необходимо как можно скорее употребить в пищу.
- Храните готовые замороженные продукты в соответствии с инструкциями изготовителя.

- Не пытайтесь ускорить процесс разморозки с помощью нагревательных электроприборов или химических средств.
- Не ставьте на пластиковые части горячие предметы (например, чайник).
- Не храните горючие газы или жидкости в холодильнике. Есть опасность взрыва.
- Не храните в морозильном отделении газированные напитки, бутылки и банки с жидкостями.
- Регулярно проверяйте состояние и чистите отверстие для слива оттаявшей воды, образующейся регулярно в холодильной камере, об этом вас предупреждает наклейка внутри прибора. Если это отверстие засорено, собравшаяся оттаявшая вода вызовет повреждение прибора.
- Данное изделие не предназначено для эксплуатации лицами (в том числе детьми) с ограниченными и физическими или сенсорными способностями или с недостаточным опытом или знаниями без присмотра отвечающего за их безопасность лица или получения от него соответствующих инструкций, позволяющих им безопасно эксплуатировать его.

Следует следить за детьми и не допускать, чтобы они играли с прибором.

### Меры предосторожности для детей

- Не позволяйте детям играть с упаковкой прибора. Игры с пластиковой пленкой могут привести к удушью.
- Только взрослые должны пользоваться прибором. Не позволяйте детям играть с прибором и его регуляторами.

- Если вы намерены утилизировать отслуживший свой срок прибор, выньте вилку из розетки, отрежьте электрический кабель как можно ближе к его входу в прибор и снимите дверь, во избежание несчастного случая, при котором дети во время игры могут оказаться запертыми внутри или получить удар электрическим током.

### Меры безопасности при установке

- Придвиньте прибор к стене во избежание прикосновения к его нагревающимся частям (компрессор, конденсатор) при этом есть опасность ожога.
- При перемещении прибора, следите за тем, чтобы вилка не была вставлена в электрическую розетку.
- Прибор должен быть установлен таким образом, чтобы была обеспечена достаточная циркуляция воздуха. В противном случае прибор может перегреться. Чтобы обеспечить нормальную вентиляцию, читайте соответствующий раздел инструкции.



**Для обеспечения безопасности вас и вашего имущества соблюдайте правила данной инструкции, поскольку изготовитель не несет ответственности за ущерб, нанесенный вам в случае невыполнения этих инструкций.**



# Инструкции для пользователя

## Общая информация

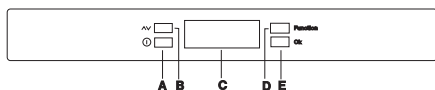
Официальным названием прибора является следующее: "комбинированный холодильник-морозильник типа frostfree с одним мотор-компрессором и нижним расположением морозильной камеры". Морозильная камера данного прибора оснащена собственной дверцей и работает совершенно независимо от его остальной части.

Таким образом, прибор можно использовать для хранения замороженных продуктов и продуктов глубокой заморозки, замораживания продуктов в количестве, указанном в руководстве пользователя, и выработки пищевого льда.

Прибор удовлетворяет требованиям стандартов в диапазоне температур, соответствующем его климатическому классу. Буква, обозначающая климатический класс, указана на табличке технических данных.

## ЭКСПЛУАТАЦИЯ

### Панель управления



- A Кнопка ВКЛ/ВЫКЛ
- B Кнопка установки температуры
- C Контрольный индикатор температуры и функций
- D Кнопка Функции
- E Кнопка подтверждения выполненной установки

## ДИСПЛЕЙ



□ Если данный индикатор горит, это означает, что соответствующее ему отделение холодильника работает

□ Если данный индикатор горит, то показываемая на дисплее температура соответствует температуре в указанном отделении холодильника; Мигающий индикатор показывает, к какому отделению холодильника будут применены выполняемые Вами операции

△ Сигнализация повышенной температуры и индикатор звуковой сигнализации открытой двери (если данная функция имеется)

□ Если данный индикатор горит, то на дисплее отражается температура окружающей среды

+ Индикатор положительной или отрицательной температуры

8.8 Индикатор температуры

□ Индикатор функции блокировки от вмешательства детей

m Индикатор функции таймера

□ Индикатор функции Покупки

□ Индикатор функции Drinks Chill



SUPER  
□ Индикатор функции Быстрое Замораживание

□ Индикатор функции Эко-режим

## Первое включение

Если после включения штепсельной вилки в электрическую розетку дисплей не загорится, нажмите кнопку включения холодильника (A).

Сразу после включения холодильник будет находиться в аварийном режиме. На дисплее будет мигать показание температуры и будет звучать звуковой сигнал.

Чтобы выключить звуковой сигнал, нажмите кнопку (E) (см. также раздел «Сигнализация повышенной температуры»). Индикатор  продолжит мигать, а индикатор  будет показывать максимальную зафиксированную температуру в холодильнике.

Для надлежащего хранения продуктов питания включите функцию Эко-режим, которая устанавливает следующие температуры:

+5°C в холодильной камере

-18°C в морозильной камере

- Перед помещением продуктов в морозильную камеру подождите, пока температура в ней опустится до -18°C.
- Для того, чтобы установить другую температуру, см. раздел «Установка температуры»



### Важная информация

Если дверь холодильника остается на несколько минут приоткрытой, внутреннее освещение через несколько минут автоматически выключится. После этого, чтобы внутреннее освещение снова заработало, необходимо закрыть и вновь открыть дверь.

## Выключение


Для того, чтобы выключить прибор, нажмите и удерживайте нажатой кнопку (A) в течение более 1 секунды. На температурном дисплее будет показан обратный отсчет 3-2-1.


Если холодильник выключен, на дисплее указывается температура окружающей среды и горит соответствующий индикатор.


## Функциональное меню


При нажатии на кнопку D происходит вызов функционального меню. Выбор функции необходимо подтвердить путем нажатия кнопки E. Если в течение нескольких секунд кнопка E не будет нажата, дисплей переключится в обычный рабочий режим.


Имеются следующие функции:


 Выбор/Выключение/Включение холодильной камеры

 Выбор/Выключение/Включение морозильной камеры

 Температура окружающей среды

 Блокировка от вмешательства детей

 Покупки

 Эко-режим

 **SUPER** Быстрое замораживание

 Охлаждение (или Таймер) Drinks Chill

## Выбор/Выключение/Включение холодильной камеры

### Установка температуры

Установка температуры осуществляется при помощи кнопки (D) для выбора камеры холодильника и кнопки (B) непосредственно для установки температуры.

При нажатии на кнопку (B) на индикаторе мигает текущая заданная температура. Для подтверждения настройки температуры нажмите кнопку (E). Раздастся звуковой сигнал, и на дисплее на несколько секунд появится новое заданное значение температуры, а затем будет показано текущее значение температуры в камере холодильника.

Вновь заданная температура должна быть достигнута в течение 24 часов.


После длительного периода, в течение которого холодильник не использовался, нет необходимости заново устанавливать температуру, поскольку она сохраняется в памяти прибора.



### Внимание!

Во время периода стабилизации температуры после первого включения прибора отображаемая на дисплее температура может не соответствовать заданной температуре.

## Функция Температура окружающей среды

Функция Температура Окружающей Среды включается посредством нажатия кнопки D (при необходимости несколько раз), пока на дисплее не загорится соответствующий индикатор .

В этом режиме на дисплее отображается температура окружающей среды. В течение нескольких секунд после выбора данной функции нажмите кнопку E для подтверждения. Прозвучит звуковой сигнал, индикатор продолжит гореть. Вы можете отменить данную функцию в любое время. Для этого нажимайте кнопку D, пока соответствующий индикатор не начнет мигать, и нажмите кнопку E для подтверждения.

## Блокировка от вмешательства детей

Функция Блокировка От Вмешательства Детей включается посредством нажатия кнопки D (при необходимости несколько раз), пока на дисплее не загорится соответствующий индикатор . В течение нескольких секунд после выбора данной функции нажмите кнопку E для подтверждения. Прозвучит звуковой сигнал, индикатор продолжит гореть. В этом режиме кнопки управления блокируются, и изменение настроек холодильника невозможно. Вы можете отменить данную функцию в любое время. Для этого нажимайте кнопку D, пока соответствующий индикатор не начнет мигать, и нажмите кнопку E для подтверждения.

## Использование холодильной камеры

### Установка температуры

Температуру можно изменять в пределах от +2°C до +8°C.

Во время нормальной работы индикатор показывает температуру в холодильной камере.



#### Внимание!

Отображаемая и заданная температуры могут отличаться. Это нормально, в особенности если:

- Изменение настройки температуры было выполнено недавно.
- Длительное время была открыта дверь холодильника.
- В холодильник была помещена теплая пища.

### Функция Отпуск

При включении функции Отпуск заданная температура в холодильной камере составляет +15 °С. Это дает Вам возможность при долгом отсутствии (например, если Вы уезжаете в летний отпуск) оставить холодильник пустым и закрытым, не опасаясь образования неприятного запаха.

1. Для включения функции Отпуск действуйте так же, как и при изменении заданной температуры. Показание температуры на дисплее изменяется с интервалом 1°C начиная от +8°C. После + 2°C на дисплее появится символ "Н". Нажмите кнопку Е для подтверждения. Холодильник


находится в энергосберегающем режиме "Отпуск".



#### Внимание!

В режиме "Отпуск" холодильная камера должна быть пустой.

### Функция Покупки

Если Вам необходимо поместить в холодильник большое количество продуктов, мы рекомендуем включить функцию Покупки, чтобы продукты быстрее охладились и во избежание повышения температуры других хранящихся в холодильнике продуктов. Функция Покупки включается посредством нажатия кнопки D (при необходимости несколько раз), пока на дисплее не загорится соответствующий индикатор .


В течение нескольких секунд после выбора данной функции нажмите кнопку Е для подтверждения. Прозвучит звуковой сигнал, индикатор продолжит гореть.

Функция Покупки автоматически выключится примерно через 6 часов.

Вы можете отменить данную функцию в любое время. Для этого нажимайте кнопку D, пока соответствующий индикатор не начнет мигать, и нажмите кнопку Е для подтверждения.

### Функция Эко-режим

Функция Эко-режим включается посредством нажатия кнопки D (при необходимости несколько раз), пока на дисплее не загорится

раз), пока на дисплее не загорится соответствующий индикатор .


В течение нескольких секунд после выбора данной функции нажмите кнопку E для подтверждения. Прозвучит звуковой сигнал, и индикатор продолжит гореть.

В этом режиме в холодильнике будут автоматически созданы наиболее оптимальные температурные условия для хранения продуктов (+5°C и -18°C).

Вы можете отменить данную функцию в любое время. Для этого измените заданную температуру для одной из камер холодильника.

## Функция быстрого охлаждения напитков

### Охлаждение Напитков

Функция Охлаждение Напитков, необходимая для быстрого охлаждения напитков в морозильной камере, включается посредством нажатия кнопки D (при необходимости несколько раз), пока на дисплее не загорится соответствующий индикатор .

В течение нескольких секунд после выбора данной функции нажмите кнопку E для подтверждения. Прозвучит звуковой сигнал, индикатор продолжит гореть.

В этом режиме включается таймер, установленный по умолчанию на 30 минут. При помощи кнопки B Вы можете установить время таймера в пределах от 1 до 90 минут.

По истечении установленного времени появится следующая индикация:

- на индикаторе мигает символ .


- мигает символ .


- Звучит звуковой сигнал, который можно выключить при помощи кнопки E.

В этот момент Вы должны вынуть из морозильной камеры те напитки, которые там охлаждались.

Вы можете отменить данную функцию в любое время. Для этого нажимайте кнопку D, пока соответствующий индикатор не начнет мигать, и нажмите кнопку E для подтверждения.

## Эксплуатация холодильника

 Для правильного охлаждения необходима циркуляция воздуха внутри холодильника. Поэтому не следует перекрывать пространство позади проволочных корзин бумагой, подносами и т.п.

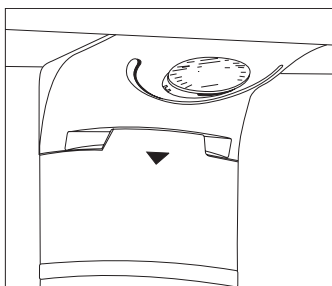
 Не ставьте горячую пищу в холодильник, дайте ей сначала остыть до комнатной температуры. Это поможет избежать образования слоя инея.

 Продукты могут впитывать запах других продуктов, поэтому их следует помещать в холодильник упакованными в закрытые ёмкости, либо в целлофан, алюминиевую фольгу, промасленную бумагу или синтетическую пленку. В этом случае в продуктах сохраняется первоначальное содержание влаги, и, например, положенные на хранение овощи не высохнут и не увянут в течение нескольких дней.

## Воздушный фильтр

Ваш прибор оснащен угольным фильтром, установленным за крышкой заслонки в задней стенке блока распределения воздуха.

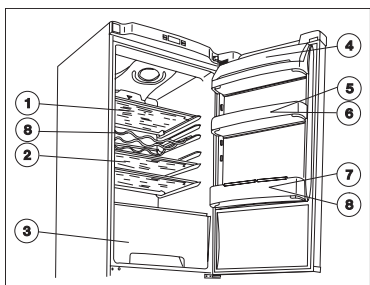
Этот фильтр очищает воздух от нежелательных запахов в холодильной камере, еще более улучшая качество хранения продуктов. Примечание: всегда держите воздушную заслонку закрытой.



### Хранение продуктов в холодильнике

При размещении продуктов в холодильнике рекомендуем вам пользоваться следующим рисунком:

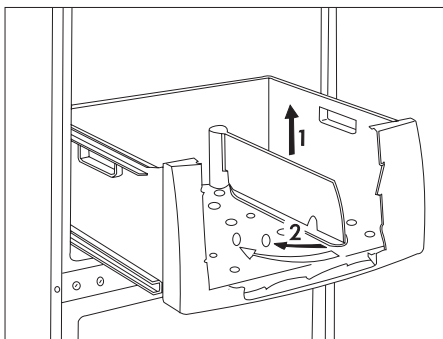
1. Приготовленная пища, выпечка, пища в закрытых емкостях, свежее мясо, сосиски, напитки
2. Молоко, молочные продукты, пища в закрытых емкостях
3. Фрукты, овощи, салат
4. Сливочное масло, сыр
5. Яйца
6. Йогурты, сметана
7. Напитки в небольших бутылках, газированные напитки
8. Большие бутылки, напитки.



### Ящик

Ящик предназначен для хранения овощей и фруктов.

Ящик снабжен разделительным элементом, положение которого можно по желанию менять, отделяя уложенные в ящик разные продукты друг от друга.



### Время хранения и температура продуктов

Таблица, в которой указаны сроки хранения того или иного продукта, находится в конце инструкции.

Время хранения нельзя определить заранее, так как оно зависит от степени свежести продукта и от того, как продукт хранился раньше, поэтому таблица является чисто информативной.

Если вы не намерены использовать продукты глубокой заморозки сразу же после покупки, их можно поместить в холодильник примерно на 1 день до полного оттаивания.

## Использование морозильной камеры

Морозильная камера отмечена символом **\* \*\* \***. Это означает, что она пригодна для замораживания свежих и хранения замороженных продуктов питания.

### Установка температуры

Температуру можно изменять в пределах от  $-15^{\circ}\text{C}$  до  $-24^{\circ}\text{C}$ .

Мы рекомендуем установить в морозильной камере температуру  $-18^{\circ}\text{C}$ . При этой температуре гарантируется надлежащее замораживание и хранение продуктов.



#### Внимание!

Во время периода стабилизации температуры после первого включения прибора отображаемая на дисплее температура может не соответствовать заданной температуре.



#### Внимание!

Отображаемая и заданная температуры могут отличаться. Это нормально, в особенности если:

- Изменение настройки температуры было выполнено недавно.
- Длительное время была открыта дверь холодильника.
- В холодильник была помещена теплая пища.

Разница между температурами в отдельных частях морозильной камеры может достигать  $5^{\circ}\text{C}$ . Это нормальное явление.

При нормальной работе индикатор показывает наиболее высокую температуру в морозильной камере.

### Хранение замороженных продуктов

При первом включении или после длительного периода, в течение которого холодильник не использовался, перед загрузкой продуктов дайте холодильнику поработать, по меньшей мере, 12 часов. Для достижения наилучших результатов: если необходимо загрузить большое количество продуктов, достаньте из холодильника все ящики для хранения и разложите продукты непосредственно на полках.

Не превышайте максимально допустимый предел загрузки холодильника, указанный сбоку верхнего отделения (если имеется).





#### Важная информация

**В случае случайного размораживания, например, при отключении электроэнергии, если холодильник был выключен длительное время, превышающее указанное в технических характеристиках значение "время роста температуры", необходимо как можно скорее употребить в пищу размороженные продукты или приготовить их и снова заморозить (после остывания)**


### Сигнализация повышенной температуры

При повышении температуры в морозильной камере (например, при отключении электроэнергии) холодильник подает следующие сигналы:

- мигает показание температуры;
- мигает индикатор морозильной камеры  ;
- мигает символ  ;
- звучит звуковой сигнал.

При восстановлении нормальной рабочей температуры:

- звуковой сигнал выключается;
- показание температуры продолжает мигать;


Для отключения сигнализации нажмите кнопку E. При этом на индикаторе  на несколько секунд появится значение максимальной зафиксированной в холодильной камере температуры. Вы можете отключить звуковой сигнал еще до восстановления нормальной рабочей температуры при помощи кнопки E.

## Замораживание свежих продуктов

Морозильная камера пригодна для долгосрочного хранения замороженных полуфабрикатов и для замораживания свежих продуктов.

Максимальное количество продуктов, которое можно заморозить за 24 часа, указано на фирменной табличке.

Чтобы заморозить максимально возможное количество продуктов, положите продукты непосредственно на охлаждающую поверхность (достаньте из холодильника ящик). Если Вы замораживаете пищу в ящике для продуктов, ее максимальный объем следует несколько уменьшить.

Помещайте замораживаемые продукты в отделение со знаком  , поскольку это наиболее холодное место.

При замораживании свежих продуктов необходимо включить функцию Быстрое Замораживание. Для этого нажимайте кнопку D (при необходимости несколько раз), пока на дисплее не загорится соответствующий индикатор  . В течение нескольких секунд после выбора данной функции нажмите кнопку E для подтверждения. Прозвучит звуковой сигнал, и на дисплее воспроизведется некоторая анимация. Загрузите продукты в морозильную камеру через 24 часа после начала интенсивного охлаждения.

Для замораживания требуется 24 часа. В это время не помещайте в морозильную камеру дополнительные продукты.

Данная функция автоматически выключится через 52 часа. Вы можете отменить данную функцию в любое время.

Для этого нажимайте кнопку D, пока соответствующий индикатор не начнет мигать, и нажмите кнопку E для подтверждения.

## Как сделать кубики льда

Чтобы сделать кубики льда, заполните имеющуюся емкость водой и поместите в морозильное отделение. Если вы смочите дно лотка водой и установите термостат на максимальное значение, лед образуется быстрее. По завершении приготовления льда не забудьте установить термостат на прежнее значение.

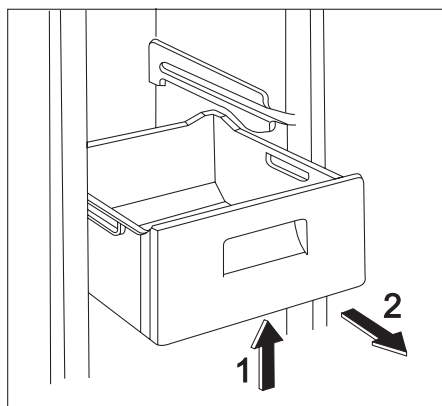
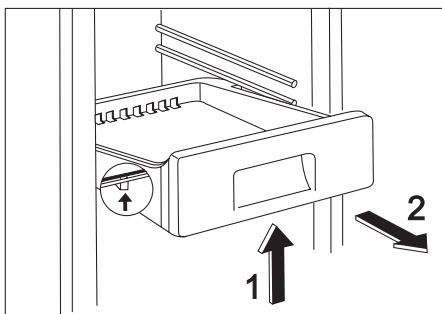
Извлечь готовые кубики льда можно, подержав лоток под струей воды, а затем согнув или слегка постучав по лотку. Если лоток со льдом примерз к полке, ни в коем случае не используйте металлические инструменты или нож для того, чтобы отделить лоток от полки: вы можете повредить охлаждающую систему.



## Извлечение корзины для замораживания из морозильной камеры

Корзины для замораживания имеют стопоры для предотвращения их случайного извлечения или выпадения. При извлечении из морозильной камеры потяните корзину на себя до упора, а затем извлеките, подняв ее передний конец.

При установке корзины обратно слегка приподнимите ее передний конец и вставьте корзину в морозильную камеру. Когда корзина окажется над стопорами, зафиксируйте ее, задвинув внутрь до упора.



## Полезная информация и рекомендации

- Стоит обратить внимание на различные полки, которые значительно повышают удобство в использовании камеры для свежих продуктов. Полки можно переставлять, когда дверь открыта под углом 90°.
- После открытия и закрытия двери морозильной камеры из-за низкой температуры внутри прибора происходит повышение давления. Поэтому если Вам необходимо повторно открыть дверь после ее закрытия, следует подождать 2-3 минуты, чтобы давление внутри прибора стабилизировалось.
- Следите, чтобы морозильная камера работала при таком положении терморегулятора, при котором температура внутри камеры не будет подниматься выше -18 °С.
- Рекомендуется следить за безотказной работой прибора ежедневно, чтобы вовремя заметить возможные неполадки и предотвратить порчу замороженных продуктов.
- Нормальная работа сопровождается следующими звуками:
  - Щелчок: Когда электрический регулятор включает или выключает компрессор, звучит щелчок.
  - Вы можете слышать тихое журчание или бульканье, когда холодильный агент под давлением проходит по спирали на задней стенке к охлаждающей плите / испарителю.
  - Журчание: Когда компрессор

включен, хладагент начинает течь по трубам, после этого может происходить пульсирующий звук (жужжание, шелест, звук капавшей и бегущей воды). Этот звук может быть слышен некоторое время даже после выключения компрессора.

- Испаритель холодильника (который охлаждает холодильное отделение) огражден от корпуса пенопластом. Температура этого компонента меняется во время работы, и соответственно слегка меняются его размеры, что может сопровождаться потрескивающими звуками.
- Если Вы хотите проверить температуру продуктов, хранящихся в холодильнике, установите ручку терморегулятора в среднее положение, поставьте стакан с водой в центр камеры и опустите в него термометр с точностью градуировки +/- 1 °C. Если через 6 часов показание термометра соответствует показанию дисплея, холодильник работает нормально. Измерения необходимо проводить в стационарном режиме работы (без изменения нагрузки).
- Если с помощью термометра измеряется температура в морозильной камере, положите термометр между продуктами, чтобы получить истинную температуру замороженных продуктов. Если используется термометр достаточной точности, то значение, измеренное таким образом, будет равно или несколько ниже значения на

стационарном режиме работы (без изменения нагрузки).

- Если с помощью термометра измеряется температура в морозильной камере, положите термометр между продуктами, чтобы получить истинную температуру замороженных продуктов. Если используется термометр достаточной точности, то значение, измеренное таким образом, будет равно или несколько ниже значения на дисплее.

## Полезные идеи

В данном параграфе даются полезные идеи и советы по использованию прибора при минимальном потреблении энергии. Здесь также помещена информация по защите окружающей среды.

## Как сэкономить энергию

- Старайтесь не устанавливать прибор в солнечном месте или вблизи любого источника тепла.
- Конденсатор и компрессор должны хорошо вентилироваться. Не закрывайте вентиляционные отверстия.
- Упаковывайте продукты в герметичную посуду или пленку во избежание повышенного образования инея.
- Не оставляйте дверцу открытой на длительное время и вообще старайтесь не открывать холодильник без нужды.
- Не кладите в холодильник теплые продукты до тех пор, пока их температура не опустится до комнатной.

- Конденсатор нужно содержать в чистоте.



## Прибор и окружающая среда

Ни охлаждающий контур, ни изоляционные материалы данного прибора не содержат газов, разрушающих озоновый слой. Прибор нельзя утилизировать как обычный городской мусор. Старайтесь не повредить охлаждающий блок, особенно сзади, около теплообменника. Обратитесь в соответствующие муниципальные службы и узнайте где можно утилизировать подобный прибор.

Материалы, применяемые в изготовлении прибора и помеченные данным символом (♻️) могут быть переработаны для дальнейшего использования.

## Профилактика прибора

### Размораживание

В данной модели размораживание выполняется автоматически.

### Регулярная чистка

Регулярно чистите холодильник.



**Не используйте моющие средства, абразивные или очень пахучие чистящие средства, полирующие средства или спиртосодержащие продукты для чистки холодильника.**

Перед чисткой выньте вилку сетевого шнура холодильника из электрической розетки.

**Чистка внутренних деталей холодильника**

Чистите внутренние детали и

принадлежности холодильника мягким моющим средством.

Тщательно промывайте и просушивайте детали.

Промойте профиль дверного уплотнения чистой водой.

### Чистка наружной поверхности холодильника

Чистите наружные детали холодильника неабразивным моющим средством. Рекомендуется удалять пыль и грязь с тыльной стороны холодильника и конденсатора один или два раза в год и чистить испарительный лоток на верху компрессора.

После чистки снова подключите холодильник к сети.

## Замена угольного фильтра

Для обеспечения оптимальной работы угольного фильтра его следует ежегодно заменять.

Вы можете приобрести новые угольные фильтры у своего дилера.

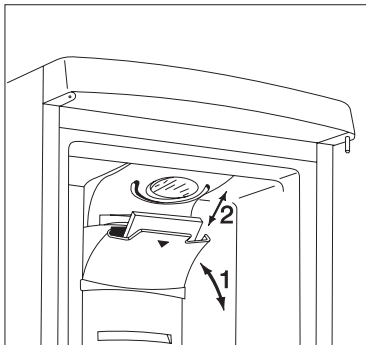
1. Откройте крышку заслонки, потянув ее на себя. (1)
2. Достаньте фильтр из пластикового пакета.
3. Вставьте фильтр в паз, расположенный с задней стороны крышки заслонки (2).
4. Закройте крышку заслонки.

Примечание: угольный фильтр является расходным элементом и на него не распространяется гарантия.



**Во время работы всегда держите воздушную заслонку закрытой.**

**i** С фильтром следует обращаться осторожно во избежание отделения фрагментов от его поверхности.



### Если вы не пользуетесь холодильником

Если вы не намерены использовать прибор в течение долгого времени, поступите следующим образом:

Отключите прибор от сети

Выньте из холодильника все продукты  
Разморозьте и вымойте холодильник как описано выше.

Приоткройте дверцу во избежание образования неприятного запаха внутри.

### Возможные неполадки

#### Как сменить лампочку

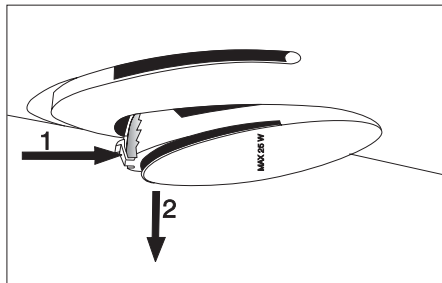
Если лампочка внутреннего освещения перегорела, вы можете заменить её следующим образом:

Отключите холодильник от сети.

Нажмите, как изображено на рисунке, находящийся сзади язычок (1) и снимите крышку в направлении стрелки (2), после чего можно менять лампу (тип: T25 230-240 В, 25 Вт, цоколь E14).

После замены лампочки установите на место крышку до щелчка и снова

включите холодильник в сеть. Отсутствие внутреннего освещения не влияет на работу прибора.



### Если что-то не работает

В процессе работы прибора иногда могут возникать небольшие, неполадки, устранение которых не требует вызова техника. Ниже следует таблица с информацией по устранению данных неполадок во избежание ненужных трат на техническое обслуживание.

Мы обращаем ваше внимание на то, что прибор при работе издает различные звуки (работа компрессора и перетекание хладагента). Эти звуки не свидетельствуют о неисправности прибора.



Еще раз обращаем ваше внимание на то, что холодильник работает непрерывно, поэтому, если компрессор останавливается, это не значит, что прибор выключен и не находится под напряжением. Поэтому ни в коем случае не прикасайтесь к электрическим частям прибора, если он не отключен от сети.

Неполадка	Возможная причина	Способ устранения
В холодильнике слишком тепло	<p>Регулятор термостата установлен неправильно.</p> <p>Продукты слишком теплые или неправильно размещены внутри.</p> <p>Дверь неплотно закрывается или не закрыта в данный момент</p>	<p>Установите термостат на более высокое значение.</p> <p>Разместите продукты как следует.</p> <p>Проверьте, плотно ли закрывается дверь, не загрязнен и не поврежден ли уплотнитель двери.</p>
В морозильной камере слишком тепло	<p>Регулятор термостата установлен неправильно.</p> <p>Дверь неплотно закрывается или не закрыта в данный момент.</p> <p>Вы положили слишком много продуктов одновременно для заморозки.</p> <p>Продукты для заморозки положены слишком близко друг к другу.</p>	<p>Установите термостат на более высокое значение.</p> <p>Проверьте, плотно ли закрывается дверь, не загрязнен и не поврежден ли уплотнитель двери.</p> <p>Подождите несколько часов и проверьте температуру снова.</p> <p>Разместите продукты таким образом, чтобы они не мешали циркуляции воздуха.</p>
По задней панели холодильника течет вода.	<p>Это нормально. Во время автоматического размораживания иней тает на задней стенке.</p>	
Вода на дне холодильника.	<p>Сливное отверстие может быть засорено.</p> <p>Возможно, продукты разложены таким образом, что они могут препятствовать стеканию воды в коллектор.</p>	<p>Прочистите отверстие.</p> <p>Разместите продукты так, чтобы они не соприкасались с задней стенкой.</p>
Вода на полу.	<p>Оттаявшая вода не попадает в испарительный лоток над компрессором.</p>	<p>Направьте оттаявшую воду в испарительный лоток.</p>
Образуется слишком много льда и инея.	<p>Продукты плохо запакованы.</p> <p>Дверь не была плотно закрыта или в принципе плохо закрывается.</p> <p>Регулятор термостата установлен неправильно.</p>	<p>Тщательно запакуйте продукты.</p> <p>Проверьте, тщательно ли закрыта дверь, не загрязнена и не порвана ли дверная прокладка.</p> <p>Установите термостат на меньшее значение для повышения температуры.</p>

<b>Неполадка</b>	<b>Возможная причина</b>	<b>Способ устранения</b>
Компрессор работает постоянно.	<p>Регулятор термостата установлен неправильно.</p> <p>Дверь не была плотно закрыта или в принципе плохо закрывается.</p> <p>Было положено слишком много продуктов одновременно.</p> <p>Продукты слишком теплые.</p> <p>Прибор установлен в слишком теплом месте.</p>	<p>Установите термостат на меньшее значение.</p> <p>Проверьте, тщательно ли закрыта дверь, не загрязнена и не порвана ли дверная прокладка.</p> <p>Подождите несколько часов, а затем проверьте температуру вновь.</p> <p>Продукты должны быть не теплее комнатной температуры. Попробуйте как-нибудь снизить температуру в помещении.</p>
Прибор не работает. Не работают ни система охлаждения, ни освещение	<p>Вилка неплотно вставлена в электрическую розетку.</p> <p>Перегорел предохранитель.</p> <p>Регулятор термостата не включен.</p>	<p>Вставьте вилку в розетку как следует.</p> <p>Смените предохранитель.</p> <p>Включите прибор в соответствии с инструкциями в разделе «Использование прибора».</p> <p>Вызовите электрика.</p>
Прибор работает слишком шумно.	<p>В сети нет электричества. (Проверьте розетку с помощью другого прибора)</p> <p>Прибор стоит неровно.</p>	<p>Проверьте стабильность положения прибора (на полу должны стоять все четыре ножки).</p>

Если эти советы не помогли вам устранить неполадку, обратитесь в авторизованный изготовителем сервисный центр.

## Инструкции для установщика

### Технические данные

Модель	ENB 39300 X
Объем брутто (л)	Холодильник: 293 Морозильник: 91
Объем нетто (л)	Холодильник: 281 Морозильник: 78
Ширина (мм)	595
Высота (мм)	2010
Глубина (мм)	632
Потребляемая мощность (кВтч/сутки)	1,084
(кВтч/год)	396
Класс энергетической эффективности по стандарту EU	A
Производительность замораживания (кг/24 ч)	10
Максимальное время хранения при отключении электрической энергии (ч)	16
Номинальная сила тока (А)	0,7
Уровень шума (дБ)	42
Масса (кг)	76
Количество компрессоров	1

## Установка прибора

### Транспортировка, распаковка

**i** Мы рекомендуем доставлять прибор в фабричной упаковке, в вертикальном положении в соответствии с инструкциями на коробке.

После каждого перемещения прибор нельзя включать в течение 2 часов.

Распакуйте прибор и проверьте его на наличие повреждений. Если таковые обнаружены, немедленно сообщите о них продавцу. В этом случае следует сохранить упаковку.

### Мытье

Удалите все клейкие ленты и прочие элементы, фиксирующие различные принадлежности в холодильнике.

Вымойте внутреннюю поверхность холодильника теплой водой и мягким мылом. Пользуйтесь при этом мягкой тряпочкой.

После помывки внутренней поверхности холодильника дайте ей высохнуть.

### Расположение холодильника

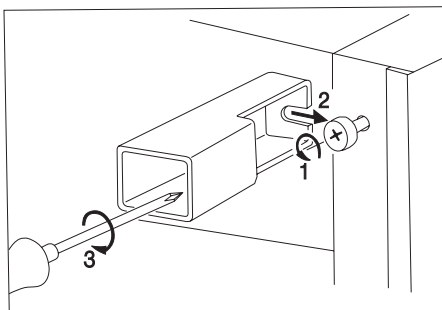
Температура окружающего воздуха влияет на энергопотребление и нормальную работу холодильника.

При размещении холодильника следует иметь в виду, что рекомендуется соблюдать диапазон температур эксплуатации холодильника в соответствии с климатическим классом, указанным на табличке с техническими характеристиками (см. следующую таблицу).

Климатический класс	Температура окружающего воздуха
SN	+10...+32°C
N	+16...+32°C
ST	+18...+38°C

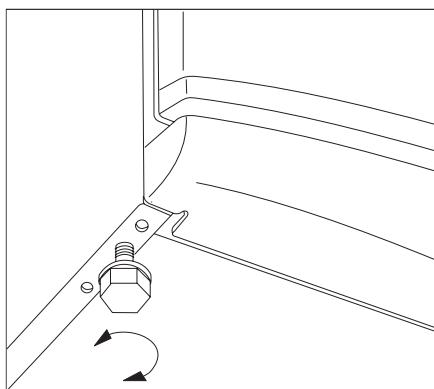
Если температура окружающей среды опускается ниже минимальной температуры, температура холодильной камеры может подняться выше требуемой температуры.

Если температура окружающей среды поднимается выше указанной максимальной температуры, это может привести к увеличению времени работы компрессора, нарушению размораживания, повышению температуры холодильной камеры или повышению энергопотребления.



Установите распорные втулки, находящиеся в пакете с принадлежностями, на верхние задние углы холодильника.

Ослабьте винты, установите распорные втулки под винты и снова





затяните винты. При установке холодильника проследите за тем, чтобы он был расположен горизонтально. Для этого используются 2 регулируемые ножки под передней частью холодильника.

Не устанавливайте холодильник так, чтобы на него падал прямой солнечный свет или рядом с кухонной плитой или печью.

Если расположение мебели в помещении вынуждает разместить холодильник рядом с кухонной плитой или печью, соблюдайте следующие минимальные расстояния:

- Если расстояние до газовой или электрической плиты составляет менее 3 см, вставьте изоляционную плиту из негорючего материала толщиной 0,51 см между холодильником и кухонной плитой.
- В случае с мазутными или угольными печами расстояние должно быть 30 см, потому что их тепловая мощность выше.

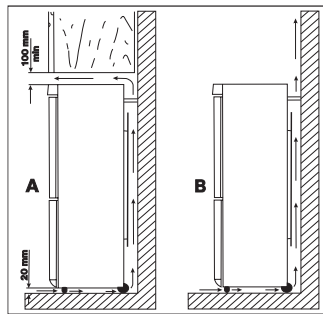
Конструкция позволяет устанавливать холодильник вплотную к стене.



При установке холодильника необходимо выдерживать минимальные расстояния, указанные на рисунке.

**А:** установка под настенным шкафом

**Б:** отдельно стоящий холодильник



### Установка угольного фильтра

При поставке угольный фильтр находится в пластиковом пакете для обеспечения сохранения его характеристик и срока службы. Перед включением прибора фильтр следует установить за заслонкой.

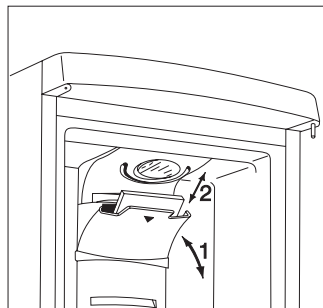
1. Откройте крышку заслонки, потянув ее на себя. (1)
2. Достаньте фильтр из пластикового пакета.
3. Вставьте фильтр в паз, расположенный с задней стороны крышки заслонки (2).
4. Закройте крышку заслонки.



**Во время работы всегда держите воздушную заслонку закрытой.**



**С фильтром следует обращаться осторожно во избежание отделения фрагментов от его поверхности.**



## Извлечение блокираторов стеклянных полок

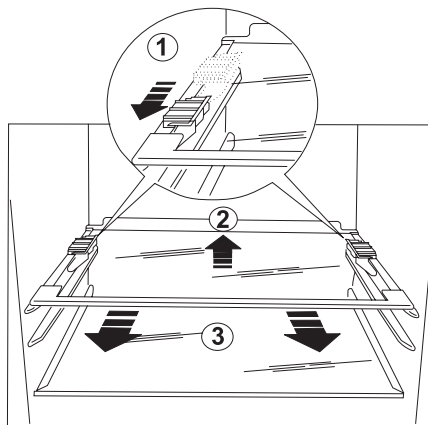
Блокираторы стеклянных полок используются для фиксации полок во время перевозки изделия. Эти блокираторы не нужны для дальнейшей работы изделия.

Откройте дверь холодильника как можно шире.

1 Сдвиньте язычки блокираторов к передней части полки.

2 Приподнимите заднюю часть полки из гнезда и потяните к себе, наклоняя ее переднюю часть вверх или вниз.

3 Извлеките блокираторы.



## ИЗМЕНЕНИЕ НАПРАВЛЕНИЯ ОТКРЫВАНИЯ ДВЕРИ

При необходимости, обусловленной расположением или способом использования, может понадобиться изменить направление открывания двери.

По умолчанию дверь прибора открывается вправо.

Выполнить операции в соответствии с рисунком и указаниями:

- Мы рекомендуем использовать второго человека для удержания двери холодильника.
- Отключить прибор от электросети.

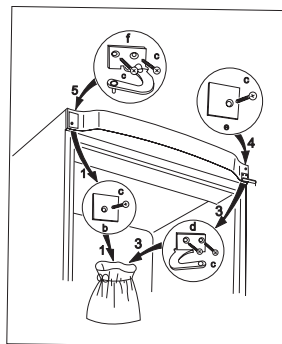


Рис. 1

- Открыть дверь холодильной камеры, снять верхнюю ограничительную планку (j), выкрутив 2 винта (a), затем закрыть дверь (рис. 2).
- Переставить заглушку (g) с одной стороны верхней ограничительной планки (2) на другую (рис. 2).
- Выкрутить 2 винта (c), снять держатель двери справа сверху (d), а также выкрутить винт с другой стороны (c), снять заглушку (b) и положить в пустой пластиковый пакетик.

- Слегка приподнять и снять дверь холодильной камеры.

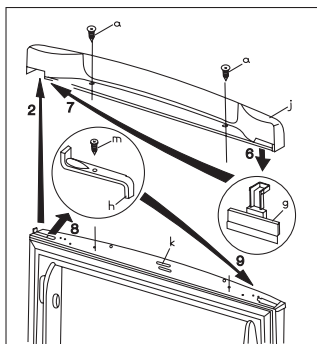


Рис. 2

- Выкрутить винт (m), снять ограничитель хода двери (h) и установить в обратном порядке на другой стороне (рис. 2).
- Поэтапно снять с корпуса двойной держатель двери (a, b, c). Также не забудьте снять пластиковую распорку (b) под держателем двери (рис. 3).

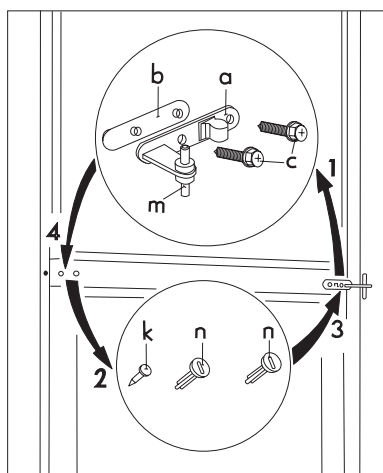


Рис. 3

- Слегка приподнять и снять дверь морозильной камеры.

- Снять пробки (t, z) на обеих дверях (рис. 5).
- Приподнять при помощи отвертки вкладыш (e) нижней решетки настила (рис. 4).

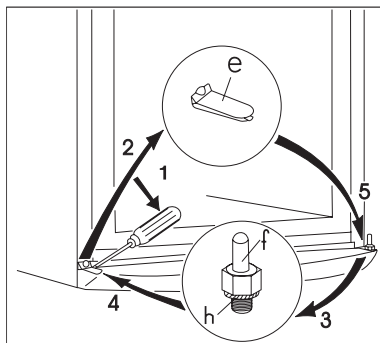


Рис. 4

- Выкрутить нижний несущий болт двери морозильной камеры (h, f) и вкрутить его с другой стороны. Не забудьте про подкладную шайбу (h) (рис. 4).
- Установить вкладыш нижней решетки настила (e) с другой стороны.
- Выкрутить левые болты крышки двойного держателя двери (3 штуки, n, k) и переставить их на другую сторону (рис. 3).
- Демонтировать элементы запираения двери (u, v) путем выкручивания винта (s) (рис. 3).
- Поменять местами элементы крепления двери (u, v), переставить на другую сторону двери и закрепить, закрутив винт (s).
- Вновь вставить пробки (t, z) на другую сторону дверей.
- Вставить болт двойного держателя двери (m) в левое отверстие морозильной камеры (рис. 3).
- Установить дверь морозильной

камеры на нижний несущий болт (f) (рис. 4).

- Открыть двери и прикрутить двойной держатель двери при помощи двух винтов (c) к левой стороне. Не забудьте установить пластиковую распорку (b) под дверь. Кромки дверей должны располагаться параллельно к боковым краям холодильника.
- Установить дверь холодильной камеры на болт двойного держателя двери.
- Достать из пластикового пакетика верхний держатель двери (f) и заглушку (c) и закрепить при помощи винта (c) (рис. 1).

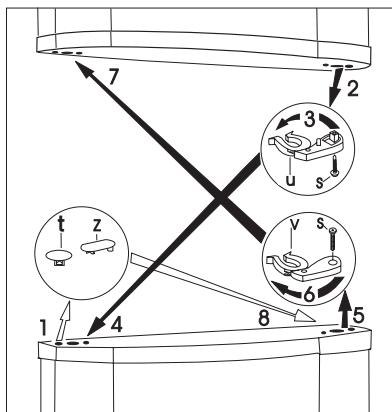


Рис. 5

- Открыть дверь холодильной камеры, закрепить верхнюю ограничительную планку (j) при помощи двух винтов (a); проверить, утапливается ли магнит (k), а затем закрыть дверь (рис. 2).
- Установить холодильник на место, выровнять и подключить к электросети.

Если нет желания выполнять эти операции самостоятельно, обратитесь в ближайший сервисный

центр. Наши техники профессионально выполнят переоснастку за соответствующую оплату.

### Электрическое подключение

Данный холодильник предназначен для работы от сети переменного тока 230 Вольт (~) с частотой 50 Герц.

Розетка, к которой вы намерены подключить прибор, должна иметь защитный контакт заземления. Если такового нет, рекомендуется вызвать электрика, чтобы он установил вблизи с холодильником заземленную розетку в соответствии с существующими стандартами.

Данный прибор соответствует следующим директивам ЕЕС:

- 73/23 ЕЕС от 19.02.73 (директива по приборам низкого напряжения) и последующие изменения,
- 89/336 ЕЕС от 03.05.89 (директива по электромагнитной совместимости) и последующие изменения.
- 96/57 ЕЕС от 03.09.96 (Директива по энергетической эффективности) и последующие изменения

## Таблица времени хранения

### Время и способ хранения свежих продуктов в холодильнике

Продукт	Время хранения в днях							Способ упаковки
	1	2	3	4	5	6	7	
Сырое мясо	X	X	x	x	x			Воздухонепроницаемая пленка
Приготовленное мясо	X	X	X	x	x	x		посуда с крышкой
Жареное мясо	X	X	X	x	x			посуда с крышкой
Сырой мясной фарш	X							посуда с крышкой
Жареные изделия из мясного фарша	X	X	x	x				посуда с крышкой
Колбасные изделия, венские сосиски	X	X	x	x				воздухонепроницаемая пленка, целлофан, вощеная бумага
Свежая рыба	X	x	x					воздухонепроницаемая пленка
Приготовленная рыба	X	X	x	x				посуда с крышкой
Жареная рыба	X	X	x	x	x			посуда с крышкой
Открытые рыбные консервы	X	x	x					посуда с крышкой
Свежий цыпленок	X	X	X	x	x	x		воздухонепроницаемая пленка
Жареный цыпленок	X	X	X	x	x	x		посуда с крышкой
Свежая курица	X	X	x	x	x			воздухонепроницаемая пленка
Вареная курица	X	X	x	x	x			посуда с крышкой
Свежая утка, гусь	X	X	X	x	x	x		воздухонепроницаемая пленка
Жареная утка, гусь	X	X	X	X	x	x	x	посуда с крышкой
Сливочное масло, не распакованное	X	X	X	X	X	X	X	фабричная упаковка
Сливочное масло, открытая упаковка	X	X	x	x	x	x	x	фабричная упаковка
Молоко в пластиковом пакете	X	X	X	x	x			фабричная упаковка
Сливки	X	X	x	x				пластиковый контейнер
Сметана	X	X	X	X	x	x	x	пластиковый контейнер
Твердый сыр	X	X	X	X	X	X	X	алюминивая фольга
Мягкий сыр	X	X	X	X	x	x	x	пленка
Творог	X	X	X	X	x	x	x	пленка
Яйца	X	X	X	X	X	X	X	
Шпинат, щавель	X	X	x	x				пленка
Зеленый горошек, стручковая фасоль	X	X	X	X	x	x	x	пленка
Грибы	X	X	x	x	x			пленка
Морковь, корнеплоды	X	X	X	X	X	X	X	пленка
Паприка	X	X	x	x	x			пленка
Помидоры	X	X	X	X	X	X	X	пленка
Капуста	X	X	X	X	X	x	x	пленка
Быстро портящиеся фрукты (клубника, малина и т.д.)	X	X	X	x	x			пленка
Другие фрукты	X	X	X	X	x	x	x	пленка
Открытые фруктовые консервы	X	X	X	x	x			посуда с крышкой
Пироги с кремом	X	X	x	x				посуда с крышкой

#### Обозначения:

**X** обычное время хранения

**x** возможное время хранения (относится только к действительно свежим продуктам)

## Таблица времени хранения (2)

### Время хранения замороженных продуктов

Продукт	В холодильном отделении +2 - +7 °С	В морозильном отделении (****) -18 °С
<b>Овощи:</b> зеленые бобы, зеленый горох, овощные смеси, кабачки, кукуруза и др.	1 день	12 месяцев
<b>Готовые блюда:</b> овощные блюда, гарниры, мясные блюда и др.	1 день	12 месяцев
<b>Готовые блюда:</b> филейные стейки, тушеный окорок и др.	1 день	6 месяцев
<b>Блюда из картофеля, паста:</b> картофельное пюре, клецки, паста с начинкой, чипсы	1 день	12 месяцев
<b>Супы:</b> мясной бульон, гороховый суп и др.	1 день	6 месяцев
<b>Фрукты:</b> Вишня, крыжовник, фруктовые смеси	1 день	12 месяцев
<b>Мясо:</b> курица, утка, гусь филе рыбы, тунец	1 день 1 день	5 месяцев 6 месяцев
<b>Мороженое</b>	1 день	3 недели



[www.electrolux.com](http://www.electrolux.com)

[www.electrolux.ru](http://www.electrolux.ru)